

В ПОМОЩЬ ДОМАШНЕМУ
МАСТЕРУ

СТРОИТЕЛЬСТВО БАНИ

РАЗМЕЩЕНИЕ НА УЧАСТКЕ
ТЕХНОЛОГИЯ



**ПРАКТИЧЕСКОЕ
РУКОВОДСТВО**

УДК 69
ББК 38.635
С86

Оригинал-макет подготовлен
издательством «Центр общечеловеческих ценностей».

**Строительство бани: Справочник / Сост. В.И. Рыжен-
С86** ко. — М.: Издательство Оникс, 2007. — 32 с: ил. —
(В помощь домашнему мастеру).

ISBN 978-5-488-01149-6

В нашей книге рассказано, как правильно выбрать на
участке место для строительства бани. Основное внимание
уделено описанию конструктивных элементов бани и по-
этапной технологии ее строительства.

УДК 69
ББК 38.635

ISBN 978-5-488-01149-6

© Рыженко В.И., составление, 2007
©ООО «Издательство Оникс», иллюстрации,
оформление обложки, 2007

Введение

Построить баню нелегко. Да и топить ее как следует не просто. Зато удовольствие и польза с лихвой окупают все старания. Необходимо учесть, что банные процедуры после трудового дня, особенно после трудовой недели,— это и лучший отдых, и радость общения, и возможность проявить заботу друг о друге.

В последнее время бани начали строить не только на селе, но и в городах. В основном эти бани имеют обычную конструкцию и возводятся традиционными способами. Однако для многих людей, особенно молодых, впервые приступающих к такого рода строительству, привычные приемы, не говоря уже о новых, неизвестны.

Бани строят из тех же материалов и теми же методами, что и сельские дома, и дачные домики, и приусадебные хозяйственные постройки. Однако имеются особенности и правила, соблюдение которых позволяет возвести наиболее удобную и дешевую баню с учетом индивидуальных запросов и возможностей.

Прежде чем приступить к проектированию и строительству бани, необходимо уяснить, для чего она нужна и что от нее требуется. Баня бане рознь — это знает каждый, но все ли знают, чем привлекательна баня, что она может дать и как этого добиться?

Ясно, что от бани, размещаемой на ограниченном участке усадьбы или сада, нельзя получить всего того, что дает общественная баня с ее просторными парильнями, залами для мытья, бассейном, помещениями для отдыха. Однако до общественной бани бывает непросто добраться. Там много народа, шумно, а часто и тесно, и не очень чисто. Своя же баня рядом — на своем участке, всегда к услугам. В ней тихо, никто не мешает. В бане можно создать любой тепловой режим, какой нужен каждому члену семьи. Можно пройти все процедуры, не торопясь, помогая друг другу и отдыхая. Да и чистота в личных банях обычно соблюдается в большей степени и без применения каких-либо химических веществ.

Баня не должна занимать много места и требовать больших затрат при строительстве. В то же время каждому хочется, чтобы она была удобной, безопасной, доставляла удовольствие.

Каковы же достоинства бани? Само собой разумеется, что главное назначение бани — возможность помыться после трудового дня даже при плохой погоде. Такую возможность дает и утепленный душ с теплой водой. Построить такой душ с обеспечением нагрева воздуха и воды легче, чем баню. Однако суть бани в том и заключается, что она позволяет попариться, прогреть все тело и пропотеть, не только смыть грязь с кожи, но и прочистить ее поры и сальные железы в подкожном слое, мягко снять ороговевшую ткань на коже.

Размещение бани на участке и совмещение ее с другими строениями

Выбор бани. Прежде чем построить баню, надо продумать, на каком месте и из каких материалов ее строить, какой она должна быть по размерам, внешнему виду, внутреннему устройству и оборудованию.

Вход в баню. Исходя из этих соображений, вход в баню желательно иметь с юга. Это облегчает пользование ею и в зимнее время, так как с южной стороны меньше сугробов и они быстрее тают. А вот окна желательно выполнять с запада или юго-запада, так как баню обычно топят вечером и лучи вечернего солнца проникают через маленькие оконца.

Дымная баня. На размещение бани влияет и то, какой она задумана по конструкции. Если баня дымная, т. е. топится «по-черному», то расстояние до границ участка и других строений должно быть не менее 12 м. Желательно, чтобы баня располагалась с той стороны жилого дома и соседних домов, куда преимущественно дуют ветры. В густонаселенных районах строительство их не допускается, да и в сельской местности они нежелательны из-за повышенной пожароопасности. В Финляндии за дымную баню взимается налог. У нас, хотя и нет налога, дымные бани в последнее время почти не строят.

Место бани. Идеальным является место у водоема (реки, озера, пруда), но не у самой воды, а на расстоянии 15-30 м, там, где сухо, нет опасности затопления. Следует помнить, что использованная вода из бани ни в коем случае не должна попадать в водоем и загрязнять его. Желательно, чтобы баня была подальше от дороги, в тихом месте, отгороженном от прохожих деревьями, хозяйственными постройками или забором. Годится для постройки и крутой склон. В этом случае

баня может быть выполнена в виде землянки или полужемлянки с террасой на столбах.

Уголок для отдыха. Вообще вход в виде террасы, веранды является желательным дополнением к любой бане, так как он служит солярием, уютным местом для отдыха и чтения, закрытой от дождя площадкой для детских игр, местом выполнения столярных, слесарных и разных ремонтных работ. Немаловажно и то, что веранда или терраса украшают баню и весь участок, особенно летом, когда они закрыты вьющимися растениями и окружены цветниками. Цветники, декоративные кустарники, небольшой искусственный водоем или бассейн перед баней позволяют создать на садовом участке, даче или в сельской усадьбе уголок отдыха, где гармония красок и света дает дополнительный эстетический заряд, хороший настрой.

Недымные бани, которые топятся «по-белому», тоже желательно строить отдельно от других строений. По нормам Финляндии, расстояние между ними на селе должно быть не менее 5 м. Однако недымные бани можно совместить с дачным или садовым домиком, что позволяет сэкономить материалы и занимаемую строениями площадь, создает удобства при пользовании ими. Такое совмещение широко практикуется в Прибалтике. В Финляндии недымные бани строят в городах не только в подвальных и цокольных помещениях зданий, но даже на крышах многоэтажных жилых домов. Эти бани, служащие одновременно соляриями, красиво оформляют. Они становятся украшением домов, придают им легкость и выразительность. Недымную баню можно совместить с летней кухней, теплицей, мастерской и т.п. Это облегчает электропитание, подвод воды и канализации, позволяет придать красивый облик строениям. Кроме того, сухая, чистая, теплая баня может служить дополнительной спальней в случае приезда гостей, временным жильем во время строительства и ремонта дома, помещением для выращивания ранней рассады, фотомастерской, местом для стирки, сушки и глаженья белья, сушилкой для ягод, грибов, лекарственных трав и для многих других целей. Вот почему многие садоводы и дачники, как в старину сельские жители, сначала строят баню, а затем, не торопясь, дом. Все это доказывает необходимость строительства по возможности просторной бани, предусмотрев все удобства, и тщательно продумав ее устройство и размещение.

Совмещение бани с жилым домом. План размещения и устройства бани желательно согласовать со специалистом — архитектором или строителем. При этом необходимо учитывать рельеф, форму и размеры участка, архитектуру и размещение дома и других строений на своем и соседних участках, интересы и возможности семьи и т. п.

Многие думают, что совмещение бани с домом приводит к сырости, неприятным запахам в жилом помещении и к уменьшению срока службы дома. Действительно, влажная баня в доме нежелательна, хотя и не исключается. Ведь в благоустроенных городских квартирах ванная, душевая, туалет несколько не ухудшают жилищные условия, а наоборот, создают необходимый комфорт. Все дело в соблюдении санитарно-технических требований к устройству влажных помещений и в первую очередь в обеспечении надлежащей гидроизоляции, канализации и вентиляции. В этом отношении наиболее благоприятна баня с сухим паром (суховоздушная баня-сауна).

Размеры бани и ее внутреннее устройство

Вы решили построить баню в деревне или на дачном участке. И сразу же возникают вопросы: каких размеров должна быть баня, где ее располагать на участке, из чего строить стены, пол, потолок, двери, окна, нужен ли под баней фундамент и много других вопросов.

Размеры бани определяются устройством и габаритами ее основных помещений — парильни, моечной, раздевалки. Есть готовые строительные проекты бань, может быть они вам подойдут, а если нет, мы постараемся в своей книге подробно рассказать, с чего начать строительство бани. Городские жители, осваивающие садовый участок, могут построить временное помещение — баню и находиться в ней, вместе со всем скарбом, до завершения строительства дачного домика. Лучшая баня — рубленая, из хорошо высушенных бревен. Размеры бревенчатой бани выбирают из расчета, что в ней одновременно будут мыться 2-3 человека, поэтому площади предбанника и моечной должны быть увеличенными. Ведь в бане не только парятся и моются, но и отдыхают, общаются. Поэтому, если баня не совмещена с другими строениями, площадь ее должна быть не менее 10 м².

Парильня должна иметь площадь не менее $6-9 \text{ м}^2$. Предбанник или раздевалка — $4-6 \text{ м}^2$, моечная — $5-6 \text{ м}^2$. У входа в баню устраивают тамбур, он препятствует проникновению холодного воздуха внутрь помещения. В малогабаритных банях часто совмещают моечную и парильню. Для отдельно строящейся бани предбанник должен быть обязательно. Если баней планируют пользоваться только в теплое время года, то вместо предбанника можно построить террасу. В благоустроенных банях хорошо иметь и террасу, и предбанник. Однако каждый застройщик меняет набор помещений и их размер по своему усмотрению. Размеры предбанника принимают исходя из того, что на 1 человека должно приходиться не менее $1,3-1,5 \text{ м}$, ширина — не менее 1 метра. Предбанник должен быть утеплен, окна широкие с высокими подоконниками, не менее 140 см от пола. В нем должно быть все: от вешалок для одежды до дров и угля. За предбанником находится моечная или совмещенное помещение для мойки и парения. На каждого парильщика должно приходиться не менее 1 м^2 площади. Парильня — главное место в бане. В ней должна поддерживаться высокая температура, равномерный нагрев моющегося и возможность использования веника. Дверь из парилки долж-

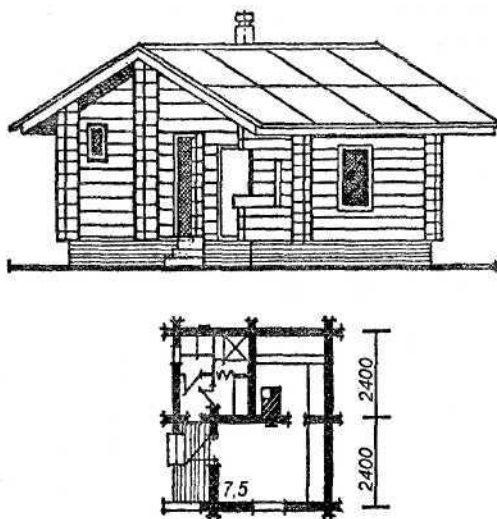


Рис. 1. Размеры бани

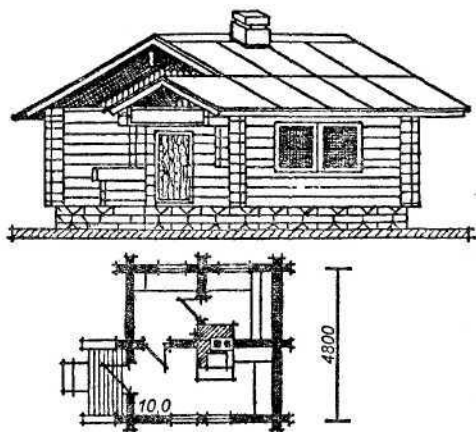


Рис. 2. Размеры бани

на открываться в предбанник, а не наоборот, чтобы избежать увлажнения одежды. Чтобы снизить потери пара и тепла, дверь устраивают с низкой коробкой и высоким порогом. Вдоль стены находятся деревянные полки в 1, 2, 3 яруса, длина полок 170-220 см. Даже самая маленькая баня обладает всеми качествами бани и дает возможность пусть без комфорта, но в любое время попариться и помыться, причем, нагрев маленькой баньки потребует и меньше времени и дров.

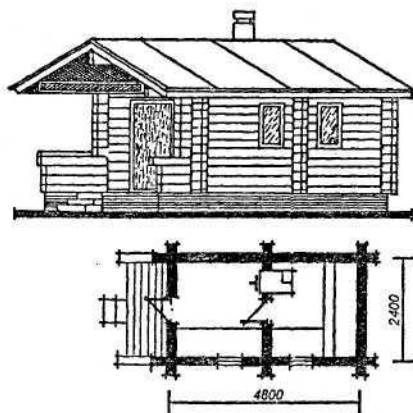


Рис. 3. Размеры бани

Фундамент бани

Фундаменты делают ленточные и столбчатые, закладывая их на глубину промерзания почвы, или на 15-20 см ниже глубины промерзания.

Ленточные фундаменты просты своей технологией, но массивны и требуют большого количества материалов. Подошва находится ниже глубины промерзания грунта на 20 см. Ленточные фундаменты применяются для каменных и деревянных стен.

Для кладки фундамента роют траншею, выводят ее выше нулевой отметки, заливают раствором и делают пароизоляцию из нескольких слоев рубероида. Используют щебень, бутовый камень, гравий, битый кирпич; скрепляют кладку цементно-песчаным или цементно-известковым раствором. Чтобы сохранить фундамент, его необходимо защитить от дождя и поверхностных вод. Для этого устраивают отсыпку с уклоном шириной 1 метр, которая отводит воду от фундамента и стен. Отводку делают сразу же после кладки фундамента. Для нее подходит глина, засыпанная тонким слоем гравия с песком.

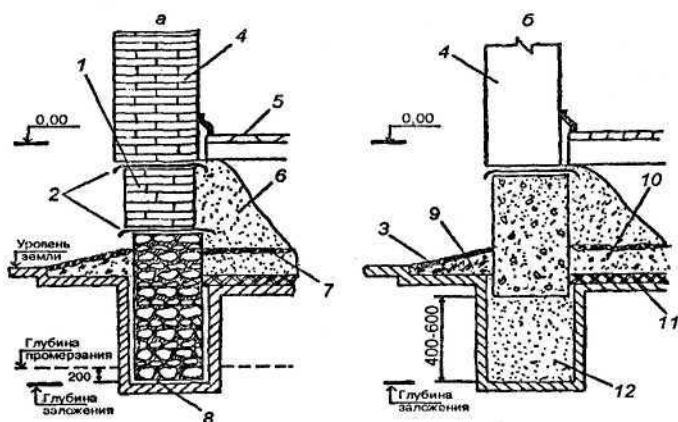


Рис. 4. Ленточные фундаменты:

- а - из бутового камня; б - на песчаной подушке; 1 - цоколь; 2 - гидроизоляция; 3 - отсыпка; 4 - стена; 5 - доски пола; 6 - засыпка; 7 - цементная стяжка; 8 - подошва фундамента; 9 - уплотненная глина; 10 - песок; 11 - уплотненный грунт; 12 - песчаная подушка

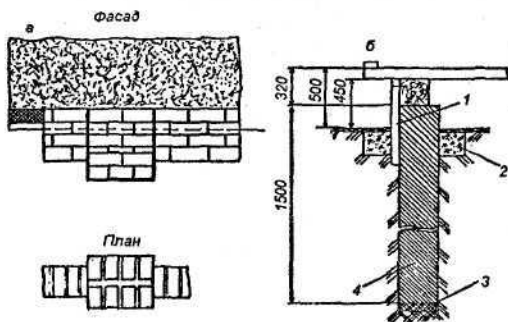


Рис. 5. Столбчатые фундаменты:

а - со столбами из кирпича; б - со сваях из асбестоцементной трубы: 1 - асбестоцементный лист; 2 - бетон; 3 - подшивка фундамента; 4 - асбестоцементная труба, заполненная бетоном

Столбчатые фундаменты подходят для стен из легких конструкций. Они в несколько раз дешевле ленточных по трудозатратам, если их заложить на большую глубину. Рубленные и брусчатые бани, где не нужно делать перемычки между столбами, обычно возводят на столбчатых фундаментах.

Недостатки столбчатого фундамента: на них не строят бани из тяжелых конструкций, грунт должен быть из тяжелого песка.

Параллельность сторон фундамента и стен бани не обязательна, допустимы отклонения в 3-4°.

Кирпичные фундаменты устанавливают на высокой песчаной подушке, за счет этого улучшается их качество и уменьшается расход кирпича.

Способы установки бани. Традиционную бревенчатую баню, состоящую из одного помещения, раньше ставили на камни, уложенные на землю. Под углы бани ставили опоры из крупных камней, а промежутки между ними заполняли более мелкими камнями, битым кирпичом и обмазывали глиной, чтобы защитить пол от продувания снизу. Иногда баню ставили непосредственно на землю и для увеличения срока ее службы нижний венец-оклад делали из дуба, стойкого против гниения. Этот же венец служил опорой для пола. Такой способ установки легкой бани иногда используют и в наше время. Он

удобен и надежен в тех случаях, когда грунт однороден, плотен или каменист, промерзает и оттаивает равномерно со **всех** сторон, а баня имеет прочную конструкцию. Но чтобы баня служила долго, а стены не проседали, не перекашивались и не трескались, ставить ее надо на фундамент.

Стены

Лучшими являются те бани, которые сложены из бревен и брусьев. Бревна желательно выбирать одинаковой толщины. Стены из бревен и брусьев хорошо держат тепло, они «дышат» — пропускают пар и воздух. Даже без проветривания в них сохраняется приятная атмосфера за счет запаха самого дерева, теплое ощущение при касании дерева.

Теска бревен. Торцы бревен стесывают с внутренней стороны до толщины, равной верхнему диаметру. Стесывают бревна от вершины к комлю, чтобы не было задиров.

Венцы. Стены состоят из нескольких венцов, т. е. связанных между собой отдельных брусьев и бревен. Первый венец делают из толстых бревен, остальные с меньшим сечением и называются они рядовыми.

Исполнение углов «в обло», «в лапу». Из венцов складывают сруб. Если сруб складывают из бревен, концы их обычно выходят за пределы стен. Такое исполнение углов называется «в обло». Для экономии материала углы выполняют без выхода концов — «в лапу». Сруб «в лапу» выполняют из бревен одинакового размера, древесина должна быть качественной.

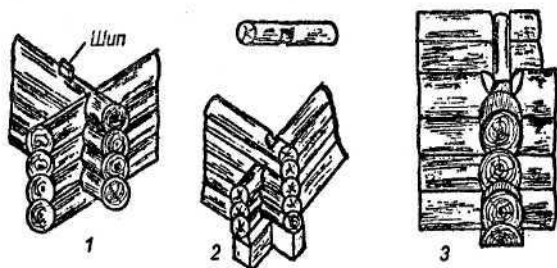


Рис. 6. Рубка стен бани «в обло»:

1 - простое соединение; 2 - сложное соединение с потайным шипом; 3 - «обло» чашкой вверх

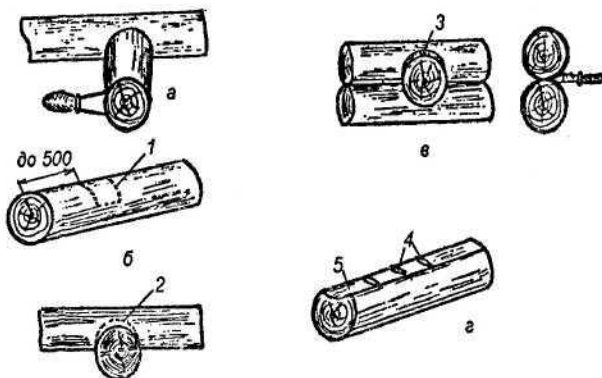


Рис. 7. Выполнение операций при рубке «в обло»:

а - разметка чашки; б - вырубка чашки; в - разметка паза; г - вырубка овального паза: 1 - линия разметки 2 - граница паза; 3 - глубина паза; 4 - насечки; 5 - паз

Скрепление бревен. Венцы для прочности скрепляют по длине шипами; толщина шипов 25 мм, ширина 60-70 мм, высота 120-150 мм. Гнезда для шипов делают на 20-25 мм глубже. Для прочности скрепление бревен делают в виде «ласточка хвоста».

Конопатка. После окончания возведения стен их надо проконопатить, используя паклю, пеньку, лен, мох, войлок. Конопатку выполняют дважды: первый раз после постановки сруба, второй — через 1-1,5 года после усадки. Льняную паклю очищают и просушивают, войлок нарезают лентами. Конопатить необходимо по венцам одновременно все стены, иначе баня перекосятся. Оконопаченные стены поднимаются на 10-15 см. Все пустоты в стенах заполняются, чтобы воздух не циркулировал. После последнего оконопачивания швы закрываются деревянными рейками.

Установка сруба «в обло». Сруб можно делать «в обло» — на одинаковом расстоянии друг от друга строго горизонтально кладут на противоположных сторонах 2 первых, или нижних, бревна; на них под прямым углом укладывают 2 вторых бревна, верхних, и затем выполняют угловые соединения в чашу. Комли бревен укладывают в разные стороны.

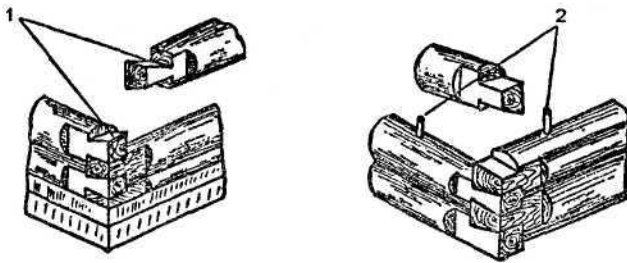


Рис. 8. Рубка углов стен «в лапу»:

1 - коренной шип; 2 - вставной шпон

Нижнее бревно венца обрабатывают антисептиком с трех сторон, обертывают с трех сторон рубероидом и укладывают на гидроизоляцию. Между пазами бревен также кладут войлок, чтобы заполнить пустоты. Если коробки окон и двери расположены выше, чем поверхность последнего ряда бревен, то потребуется изготовление шипов в проемах перекрывающего бревна, чтобы они соединились с пазами боковых стоек коробок окон.

Изготовление стен. Стены из брусьев самые простые, изготавливают их из бревен, делая предварительно их опиловку. В углах брусья соединяют «в обло», «в лапу». Коренные и вставные шипы придают прочность данной конструкции. Между брусьями сруба укладывают теплоизоляционный материал.

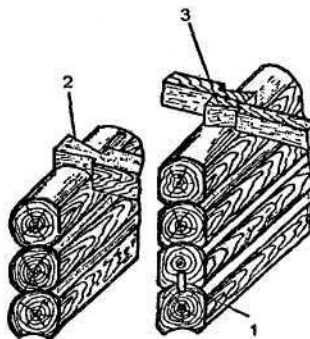


Рис. 9. Укладка и крепление балок в стенах:

1 - зазор; 2 - крепление одной балки; 3 - крепление двух балок

Кирпичная баня. Если по каким-то причинам построить деревянную баню вам не представляется возможным, можно это сделать из кирпича и камня. Стены кладут из облегченных кирпичей и камней с пустотами. Кладка кирпичей и камней одинакова. Достоинства кирпича и камня — они долговечны и менее пожароопасны. Недостатки — потеря тепла из-за высокой теплопроводности кирпича и камня.

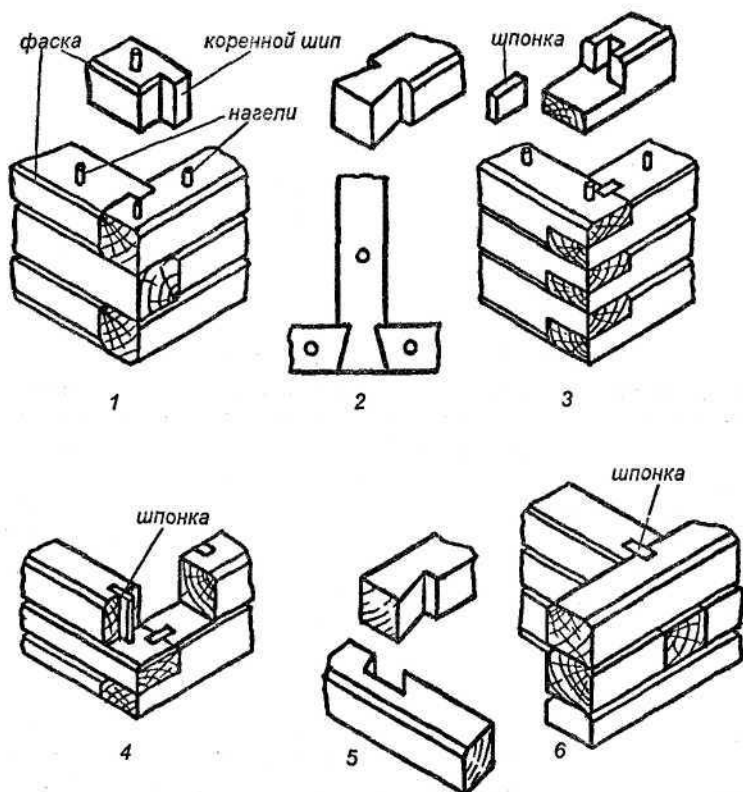


Рис. 10. Рубка стен из бруса:

- 1 — рубка угла вперевязку с шипом; 2 — соединение стен из брусев на нагелях; 3 — рубка угла в полдерева на нагелях и вставных шпонках; 4 — соединение стен из шпунтованных брусев с вставными рейками; 5 — соединение внутренней стены с наружной; 6 — сопряжение углов



Рис. 11. Стены бани из кирпича и камня:

1 – вертикальное сечение стены с воздушным зазором; 2 – вертикальное сечение стены с утеплителем; 3 – план стены колодезной кладки с заполнением легким бетоном

Стены из арболита. Хорошим материалом для возведения стен бани является арболит. Это легкий бетон, имеющий в своем составе и вяжущее вещество, и заполнитель. Арболит обладает хорошими звукоизоляционными свойствами, не гниет, не горит, морозостоек. Объемная плотность 450-800 кг/м³ т. е. как у плотного дерева, теплопроводность 0,12-0,22 ккал/(м.ч.град.), коэффициент звукопоглощения 0,5-0,6. Плотность и прочность зависят от марки и количества используемого цемента, качества подготовки заполнителя и степени уплотнения твердеющей массы. Стены из арболита можно строить монолитными, используя съемные и скользящие опалубки высотой 1-1,2 м.

Асбестоцементные листы, шифер. В качестве опалубки удобно использовать асбестоцементные листы или шифер, смазывая их внутренние поверхности известковым молоком.

На фундамент или на готовую часть стены листы опалубки устанавливают на стяжных болтах со стяжными брусьями. Верхние края листов связывают между собой распорками и фиксируют в вертикальном положении укосинами. Арболитовую массу укладывают в опалубку слоями высотой не более 50 см и утрамбовывают. Опалубку снимают через 2-3 суток при температуре воздуха 18-20°C, в холодное время — через 7 суток. Болты снимают осторожно, вращая их, чтобы не повредить стену. Вертикальные швы между соседними участками стены делают в виде шпунтовых соединений.

Монолитные стены можно армировать деревянными брусками, обрезками досок металлической арматурой. Дверные и оконные коробки желательно установить заранее, обернув их толем, т. е. обеспечив гидроизоляцию.

Каркасные стены. Стены бань строят каркасные. Каркасная конструкция позволяет использовать любые строительные материалы. На фундамент ставят каркас стен или бани в целом, крышу и фундамент обшивают снаружи и изнутри, пустоты заполняют утеплителем.

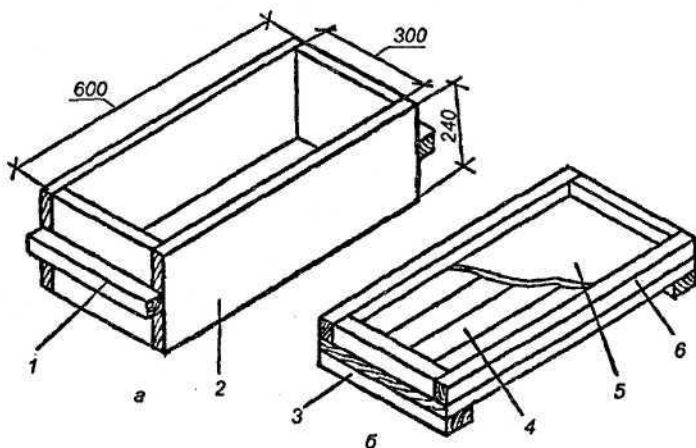


Рис. 12. Форма для арболитовых блоков:

а - борта; б - поддон: 1 - ручка; 2 - стенка;
3 - нижний брус; 4 - доски; 5 - линолеум; 6 - планка

Потолок

Самым лучшим является потолок из дерева с низким содержанием смолы. Деревянный потолок может быть панельный, настильный, подшивной.

Изготовление подшивного потолка: снизу потолочные балки обшивают досками. Пароизоляционный материал настилают на доски обшивки, поверх него укладывают утеплитель.

Изготовление настильного потолка делают по балкам или без них. Без балок доски настила укладывают на верхнюю обвязку стен, покрывают пароизоляцией и утеплителем (фольга, толь, рубероид, глина, огнестойкие опилки).

Покрытия

Баня, как и другие строения, имеет покрытие. Покрытия бывают чердачные и бесчердачные. Чердачные покрытия состоят из потолка, крыши. В чердачных перекрытиях к щитам наката снизу прикрепляют потолок. Балки перекрытий чаще всего изготавливают из деревьев хвойных пород. Потолок как в чердачных, так и в бесчердачном покрытии можно изготовить из любого материала с низкой теплопроводностью.

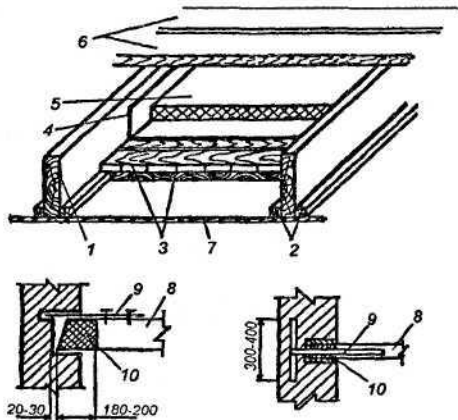


Рис. 13. Деревянное перекрытие:

1 - балка; 2 - черепные бруски; 3 - щиты наката; 4 - пароизоляция (толь); 5 - утеплитель (минераловатные листы); 6 - доски; 7 - подшивка потолка; 8 - балка; 9 - анкер; 10 - гидроизоляция (толь)

Крыши

Крыши бани делают односкатными и двускатными. Стропила — главный несущий элемент скатных крыш. Скатные крыши бывают двух типов: висячие потолки и наклонные. От количества пролетов и их величины зависит вид стропил. Вид покрытия крыши зависит от климата, уклона крыши и экономических затрат. Все элементы висячих стропил должны быть жестко укреплены между собой, так как эта конструкция опирается на две крайние опоры. Для стропил применяют брусья из хорошо просушенной древесины хвойных пород без сучков и трещин. Но дощатые стропила удобнее и легче крепятся гвоздями.

Материалы для покрытия крыш. Для покрытия крыши применяются: кровельная сталь, толь и рубероид, асбестоцементные плитки, шифер.

Технология покрытия крыши сталью. Металлическую кровлю выполняют из листовой стали толщиной 0,5-1 мм с цинковым покрытием или без него (черная сталь).

Кровля из черной стали служит 20-25 лет, из оцинкованной — 25-30. Минимальный угол наклона — 20°. Это наиболее дорогая и сложная кровля, требующая постоянного ухода. Положительные свойства металлической кровли — легкость, несгораемость и возможность устройства любой сложной конфигурации.

Перед укладкой черной (неоцинкованной) **кровельной стали** ее насухо протирают от смазки, очищают от ржавчины и покрывают с двух сторон два раза горячей олифой. Смазку удаляют смоченной в бензине тряпкой, а олифу наносят с добавлением красителя, чтобы были заметны пропуски.

Основанием для стальной кровли служит обрешетка из брусков сечением 50x50 мм или доски толщиной не менее 25 мм. Расстояние между брусками или досками не должно превышать 200 мм. Под лежащие (горизонтальные) фальцы укладывают доски шириной не менее 100-120 мм. Расстояние между лежащими фальцами (при длине листа 1420 мм) — от 1370 до 1400 мм. Иногда под стальную кровлю устраивают сплошную обрешетку с настилкой рубероида, который, поглощая водяные пары, проникающие через чердачное перекрытие, предохраняет кровельные листы от коррозии.

Технология покрытия крыши рубероидом и толью.

Одной из недорогих и простых по технологии изготовления является кровля из рулонных материалов — толи и рубероида. Толь лучше использовать в качестве временного покрытия. При надлежащем соблюдении технологии трех-пятислойное покрытие из рубероида может служить не меньший срок, чем металлическая кровля из оцинкованной стали, при этом затраты гораздо меньше. Кровлю из рубероида применяют при любых уклонах крыши. Недостаток ее — легкая воспламеняемость. Уклон крыши может быть меньше 15° (вплоть до 0° — плоской кровли).

Количество слоев рубероида. Для надежного и долговечного покрытия (срок службы не менее 30 лет) требуется тщательное соблюдение технологии его устройства. Количество слоев рубероида зависит от уклона крыши. На крутых скатах (45° и больше) достаточно двух слоев, на средних ($20-40^\circ$) — три, на малых уклонах ($5-15^\circ$) — четыре слоя.

Основание для рулонной кровли. Для рулонной кровли требуется ровное и жесткое основание. Его лучше делать двухслойным. По стропилам укладывают несущий рабочий настил из досок толщиной 25 мм с зазором 1-5 см, по которому под углом $30-45^\circ$ настилают сплошной слой из узких сухих досок толщиной 15-20 мм.

Укладка рубероида. Работу выполняют в сухое, теплое и безветренное время. Кровельный материал перед укладкой перематывают в рулоны обратной стороной. Для внутренних слоев обычно применяют пергамин, толь или рубероид с мелкой посыпкой, для наружных — материал с крупнозернистой или чешуйчатой посыпкой (бронированный рубероид).

Мастики. Для наклейки рулонных материалов на основание, склеивания полотнищ и верхнего покрытия рулонных ковров используют горячие и холодные мастики: рубероидные или битумные для материалов 1-ой группы, толевые или дегтевые (только горячие) — 2-ой группы. Рубероид служит в 2-3 раза дольше, чем толь. При рубероидном покрытии можно применять как горячие, так и холодные мастики, а при использовании толя — только горячие.

Технология покрытия крыши шифером. Покрытие крыши шифером по своим характеристикам близко к черепичной кровле при несколько меньшем сроке службы (30-40

лет). Она легче и менее трудоемка. Кровля из асбестоцементных волнистых листов (шифера) является наиболее распространенной и технологичной в индивидуальном строительстве. Она долговечна, имеет малую массу и почти не требует ухода, в 2-3 раза дешевле металлической. Для придания ей архитектурной выразительности асбестоцементные листы можно окрашивать. Оптимальный уклон крыши — 20-45°.

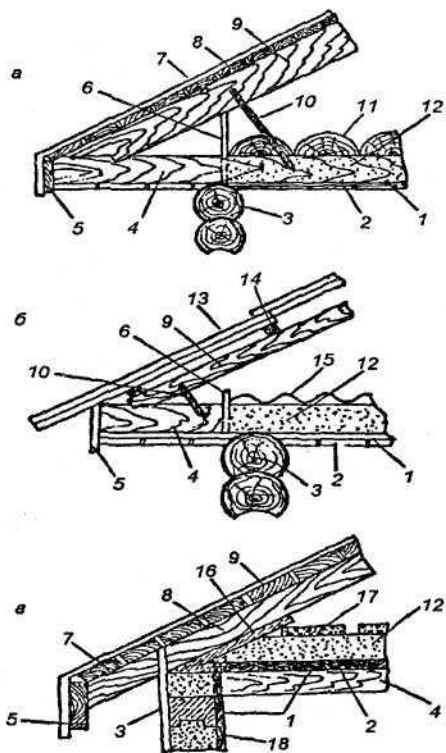


Рис. 14. Чердачные покрытия крыши:

а - крыша с висячими стропилами и подшивным потолком; б - крыша с висячими стропилами и потолком, настеленным на обвязку стен; в - крыша с наклонными стропилами и потолком, настеленным на балки: 1 - пароизоляция; 2 - обшивка потолка; 3 - верхняя обвязка стен; 4 - балка чердачного перекрытия; 5 - карнизная доска; 6 - доска перегородки; 7 - водоизолирующий слой; 8 - настил из досок; 9 - стропила; 10 - скоба; 11 - покрытие утеплителя из горбыля; 12 - утепляющая засыпка; 13 - шифер; 14 - обрешетка крыши; 15 - покрытие утеплителя из шифера; 16 - подстропильный брус; 17 - покрытие утеплителя из негорюемых плит; 18 - обшивка стен

Асбестоцементные кровли из волнистых листов обыкновенного профиля устраивают на кровлях с уклоном более 27° по деревянной обрешетке. Первый лист укладывают по шнуру вдоль ската, начиная с карниза, без обрезки углов. Затем на гребне второй волны с правой стороны листа ручной дрелью (диаметр сверла на 1-2 мм больше диаметра гвоздя) сверлят отверстие на расстоянии 80-100 мм от нижней кромки и прибивают лист к карнизному свесу шиферным гвоздем с прокладкой из резины, толя, рубероида, не добивая гвоздь на 2-3 мм. Далее кладут второй лист продольного ряда (от первого к концу), точно прилаживают его по месту, сверлят дрелью отверстие на второй волне справа на середине нахлестки второго листа на первый (на расстоянии 60 мм от нижней грани второго листа) и прибивают его к обрешетке шиферным гвоздем с рубероидной прокладкой, не добивая на 3-4 мм. Таким же образом обрабатывают следующие листы первого продольного ряда и прибивают их к обрешетке.

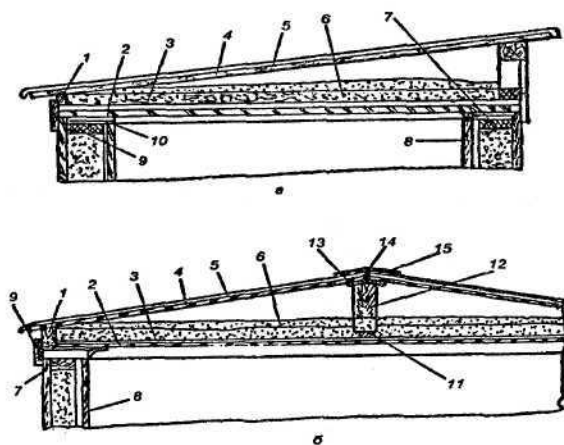


Рис. 15. Бесчердачные крыши:

а - односкатная панельная крыша; б - двускатная панельная крыша:
 1 - каркас панели перекрытия; 2 - нижняя обшивка из досок; 3 - пароизоляция; 4 - верхняя обшивка; 5 - водоизоляция; 6 - утеплитель; 7 - теплоизолирующая прокладка; 8 - стенная панель; 9 - связующие доски; 10 - карниз; 11 - промежуточный брус каркаса; 12 - стойка; 13 - приконьковый брус; 14 - коньковый брус; 15 - кровельная сталь (жесть)

Укладка листов. В покрытие волнистые листы укладывают в поперечном направлении — справа налево (обращаясь лицом к коньку) с перекрытием одного листа другим на одну волну; в продольном направлении — снизу вверх с перекрытием нижеуложенного ряда, укладываемым выше на 140 мм при уклоне до 58° и на 120 мм при более крутом уклоне. Листы в ряду удобнее укладывать справа налево, причем учитывают направление господствующих в данном районе ветров, чтобы открытые кромки продольных стыков были обращены к подветренной стороне.

Способы покрытия **крыши**. Крыть крышу можно двумя способами: со смещением продольных кромок листов на одну волну по отношению к таким же кромок листов ранее уложенного ряда; с совмещением продольных кромок листов во всех рядах, укладываемых выше.

Для укладки по **первому способу** заготавливают необходимое количество листов, обрезанных на одну, две, три и четыре волны. В этом случае линия стыковки листов на скате в продольном направлении будет ступенчатой. По **второму способу** в листах обрезают лишь углы, тогда линия стыковки листов на скате по продольным крокам будет прямой.

Полы

Основные хлопоты доставляет устройство пола. Полы бывают двух видов: бетонные и деревянные. В моечной и парилке делают бетонные полы с настеленными на них деревянными решетками. В предбаннике можно изготовить деревянные полы с утеплителем. Если же вы решили делать пол из деревянных досок, то мы познакомим вас с двумя вариантами деревянного пола: деревянный непротекающий пол и деревянный протекающий пол.

Непротекающий пол. Пол делают непротекающим, настеливая доски по лагам, углубленным в слой глины или бетона. Поверхность пола делают с уклоном к середине или в одну сторону; здесь устанавливают решетку, под ней находится углубление для приема воды. Далее воду отводят в отстойник или подключают к канализационной сети. Это простой способ, но пол всегда будет холодным, доски полностью не высыхают и могут гнить.

Протекающий пол. На грунт настилают щебенку с песком, заливают бетоном. Скат такого пола направлен к одной из стен, в виде пологой воронки. В устье воронки устраивают емкость для сбора воды (емкость должна быть герметичной из бетонного кольца, кирпича и т. д.). Вначале готовится приемник для воды, а потом уже настилается сам пол. Пол в парилке и моечной начинают делать тогда, когда подготовлен фундамент для печки-каменки и дренажная система для отвода воды.

Вентиляция. Условием сохранности пола и стен является сушка их после каждого пользования баней. Для удаления влажного воздуха из-под пола пространство под полом необходимо вентилировать. Хорошая вентиляция под полом достигается путем расположения поддувала печи-каменки ниже пола или сообщения его с подполом посредством легко снимаемого короба из жести.

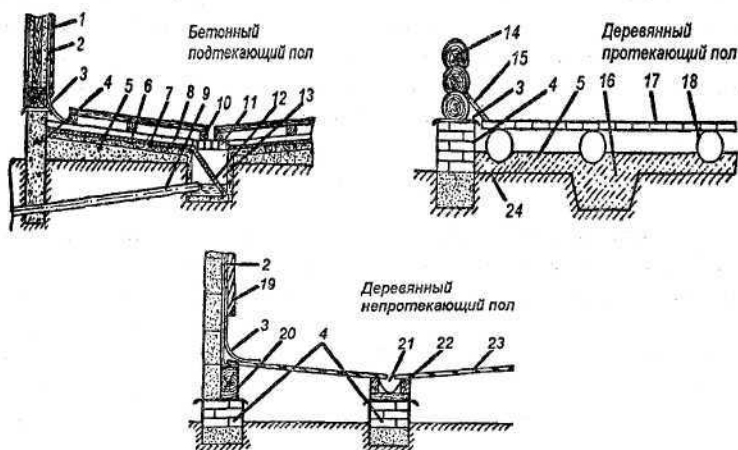


Рис. 16. Конструкции полов:

- 1 - внутренняя обшивка каркасной стены; 2 - пароизоляция стены;
- 3 - гидроизоляция; 4 - фундамент; 5 - щебеночно-гравийная подсыпка;
- 6 - бетон с теплоизолирующим наполнителем; 7 - выравнивающая цементная стяжка; 8 - покрытие из керамических плиток; 9 - водосливная труба; 10 - деревянная решетка; 11 - водосточная решетка;
- 12 - щит гидрозатвора; 13 - приямок; 14 - бревенчатая стена;
- 15 - плинтусная доска; 16 - поглощающая яма; 17 - пол протекающий;
- 18 - асбестоцементные трубы; 19 - внутренняя обшивка стены из арболита (или кирпича); 20 - лаги; 21 - лоток; 22 - лаги, образующие желоб; 23 - пол непротекающий (без зазоров); 24 - глина

Окна, двери

Двери и окна бани в целях лучшего удержания тепла делают меньших размеров, чем в жилых помещениях. Высота двери от пола 160-180 см при высоте порога 15-20 см, ширина 65-80 см. В такую дверь приходится входить согнувшись и боком. Обычно все двери одностворчатые и открываются наружу. Дверь между моечной и парильной может быть двустворчатой и без порога. При этом между дверью и полом оставляют зазор в 5 см.

Изготовление двери в один слой. Изготавливать двери можно из досок в один слой с наружной теплоизоляционной обшивкой, как это делают в жилых домах. В качестве утеплителя используют войлок, паклю, вату, рогожу, пенопласт и другие материалы и закрывают их дерматином, фанерой, ДВП, пластиком. По краям обивки делают утепляющий валик из свернутого в несколько слоев материала, войлока, эластичных герметизирующих профилей. Для защиты от влаги внутреннюю поверхность и нижний торец досок пропитывают олифой. В тех же целях дверь можно покрыть изнутри тонкой водостойкой фанерой или ДВП.

Изготовление дверей из двух рам. Легкую, прочную и теплую дверь, плотно прилегающую к косякам по двум поверхностям, изготавливают из двух деревянных рам. Наружную раму с обеих сторон обшивают тонкими древесно-волокнистыми плитами (ДВП) с легким теплоизоляционным наполнителем между ними. На наружную раму накладывают

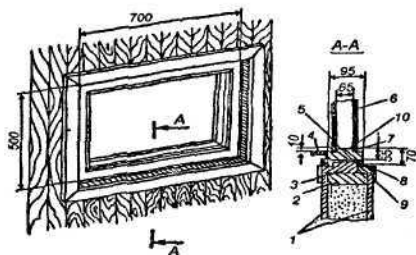


Рис. 17. Окно парилки:

- 1 - обшивка; 2 - каркас; 3 - коробка; 4 - отлив; 5 - раскладка;
6 - стекло; 7 - замазка; 8 - уплотняющий шнур; 9 - наличник;
10 - оконный блок

внутреннюю раму меньших размеров и прикрепляют ее к наружной винтами. Внутреннее пространство ее также заполняют теплоизолирующим материалом, закрывают пароизоляцией и обшивают тонкими досками. Благодаря прилеганию внутренней рамы к косякам скошенными краями такая дверь легко открывается и закрывается. Для обеспечения максимальной плотности эту раму необходимо подогнать к косякам отдельно, до прикрепления к наружной.

Изготовление двери из одной рамы и стеклопластиковых листов. Для моечной, где температура невысокая, теплую и паровлагостойкую дверь можно изготовить из одной рамы и двух стеклопластиковых листов, прикрепленных к ней шурупами с обеих сторон. Полость между листами заполняют пенопластом, пенополистиролом или битуминизированной минеральной ватой. Для обеспечения герметичности закрытия запоры на двери делают изнутри в двух местах: снизу и сверху. Нижний запор может быть в виде металлического крючка. Верхний запор должен быть деревянным — в виде задвижки или засова (металлический будет обжигать руку). Щеколды и английские замки применять не следует, так как они создают опасность случайного запираения.

Ручки дверей должны быть деревянными. Наиболее простые, удобные и оригинальные ручки получаются из сучьев и корней, можно их делать из брусков и дощечек. Острые грани ручек следует скруглить и отшлифовать шкуркой. После пропитки олифой и просушки они становятся более прочными, водостойкими и меньше загрязняются.

Окна. Для нормального освещения бани в дневное время достаточно иметь окно, застекленная поверхность которого равна примерно 5% площади пола. Окно делают горизонтальным, так как такое окно лучше удерживает тепло. Обычно высота его составляет от 2/3 до 3/4 длины (30x40, 40x60, 60x80 см). Размеры окна можно увеличить, если перед баней хороший вид. Располагают окно таким образом, чтобы через него можно было смотреть, сидя на скамейке или лежа на полке. Большое окно должно быть защищено от попадания прямых лучей солнца наружным навесом или щитком. Иногда в моечной окно располагают на уровне головы, когда моющийся стоит внутри бани. В этом случае занавески на окно не требуются, так как снаружи оно находится значительно выше головы.

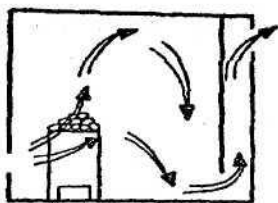
Остекление. Окна должны иметь двойное остекление. Такое остекление можно выполнить и на одинарной раме, расположив стекла с обеих сторон рамы. Чтобы окно не потело, необходимо добиться плотного прилегания рамы к переплету и стекол к раме, замазать все щели известково-цементным раствором. Форточка, хотя и усложняет изготовление окна, зато облегчает проветривание бани.

Освещение моечной и парильни можно обеспечить через окна, сделанные в дверях. Искусственное освещение осуществляется герметичными противотуманными плафонами молочного или желтого цвета. Дополнительно их следует закрыть деревянными решетками, чтобы свет не бил в глаза. Окна моечной и парильни можно вывести в предбанник. Это обеспечивает дополнительную тепловую защиту окон и освещение горячих помещений светильниками в обычном исполнении, установленными в предбаннике.

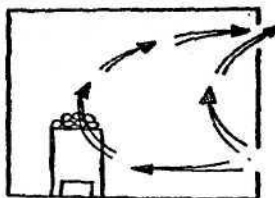
Заделка окон стеклоблоками. В банях с кирпичными стенами оконные проемы лучше заделать пустотелыми стеклоблоками. Они дают мягкий, рассеянный свет, исключают просматриваемость помещения снаружи, более прочны, чем оконные стекла, легко моются, не портятся от влаги. Для ровной укладки стеклоблоков с плотным заполнением швов лучше изготовить из них панель по размерам оконного проема и установить ее целиком. Размеры стеклоблока 194x194x98 мм, ширина растворного шва между ними 6 мм. Сверху и по бокам панели в оконном проеме необходимо оставить температурные компенсационные зазоры, заполнив их упругой прокладкой из теплоизоляционного материала, например, из битуминизированной стекловаты.

Вентиляционное отверстие. Для обеспечения притока в баню свежего воздуха вблизи печки-каменки на высоте не более 0,5 м от пола делают приточное вентиляционное отверстие, также закрываемое задвижкой или заслонкой. Это отверстие можно выполнить и в нижней части двери. Для предотвращения дутья отверстие желательно закрыть снаружи перфорированной пластиной или решеткой-жалюзи и щитком, защищающим от ветра.

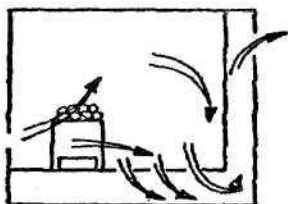
Расположение вентиляционных отверстий. Вентиляционные отверстия могут иметь различное расположение. При верхнем расположении отводящего отверстия



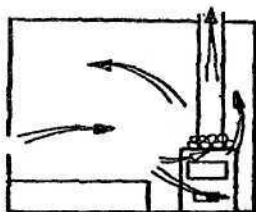
а) забор воздуха над полом



б) забор воздуха из верхней части помещения



в) забор воздуха из-под пола



г) забор воздуха в печь из углубления

Рис. 18. Схема вентиляции бани

из верхней части помещения уходит наиболее нагретый воздух. Такая вентиляция парильни приемлема только для кратковременного пользования (пользования отдушиной) или для обогрева предбанника горячим воздухом из парильни. Чем ниже отводящее отверстие, тем выше степень использования тепла из печи. Естественно, отвод воздуха в низкорасположенное отверстие возможен лишь при наличии тяги, создаваемой специальной вентиляционной трубой или дымовой трубой печки-каменки. Если печь топится из соседнего помещения, то желательно применять схему вентиляции, которая обеспечивает отвод наиболее сырого и холодного воздуха из-под пола, обеспечивает его нагрев и быструю сушку, не допускает появления затхлого запаха в помещении. Если печь топится в самом помещении, то желательно расположить ее так, чтобы поддувало находилось ниже уровня пола.

Вставив двери и окна, выполнив систему вентиляции и установив печь-каменку, можно считать, что баня построена.

Внутреннее оборудование

Внутреннее оборудование бани делают из строганых досок без какой-либо отделки. Наиболее важными являются: скамейки, лавки, полок.

Формы и размеры зависят от размеров парилки. Располагают банное оборудование (полки) вдоль стены без окон, возможно в 2-3 яруса. Размеры верхнего полка больше, чем среднего и нижнего яруса.

Чтобы пользоваться веником, сидя на самом жарком месте, расстояние от верхнего полка до потолка должно быть не менее 110 и не более 120 см, а по отношению к верхним камням печи он должен быть выше на 5-15 см.

Удобно подняться на верхний полк и сидеть на нем, опираясь ногами на средний полк или подставку, если расстояние между ними по вертикали 40 см. Исходя из этих соображений, рекомендуется принять высоту нижнего полка или скамейки-подставки равной 20, среднего полка — 50, верхнего — 90 см.

Материал. Полки и скамьи в бане должны быть прочными, красивыми, приятными при касании руками и телом, иметь закругленные края, не шататься и не скрипеть. Они должны быть открытыми снизу и не мешать вентиляции, проветриванию, уборке пола. Лучшим материалом для полков и скамей являются доски из липы, осины и тополя, которые не имеют смол, не обжигают тело, быстро сохнут.

Вся обстановка в бане должна располагать к спокойствию, тишине и позволять отвлекаться от повседневной суеты. Даже резкие запахи в ней нежелательны, кроме запахов лечебных трав. Не допускается вносить в баню пахучие и горючие вещества и тем более разливать их. В бане для каждого предмета должно быть свое место. Поэтому предбанник должен быть оборудован не только скамейкой и вешалкой, но и подставками для воды, дров, обуви, шкафчиками для хранения банных принадлежностей, белья, аптечкой и т. д.

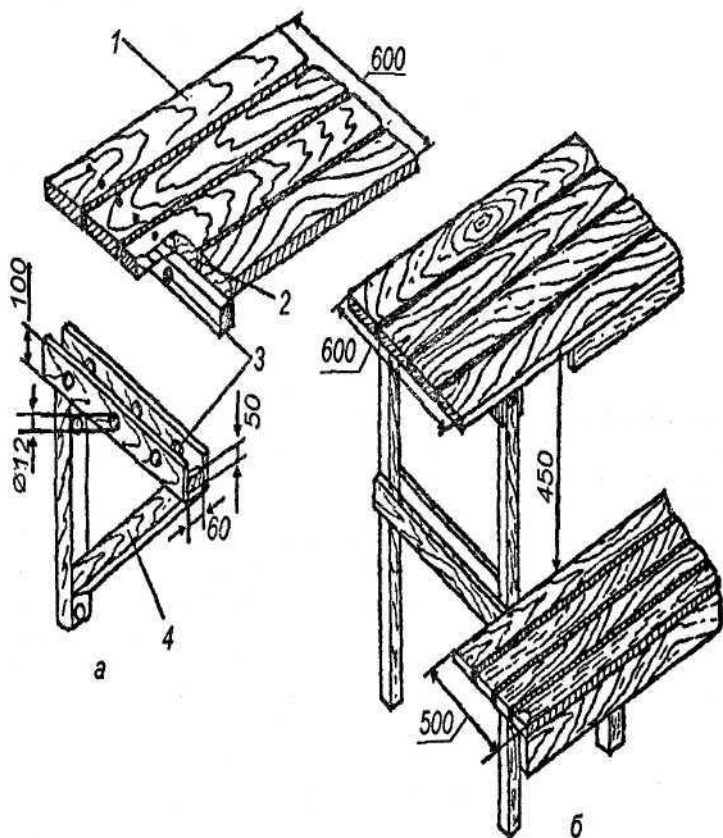


Рис. 19. Деревянные полки в бане:

- а - съемные полки; б - стационарные полки: 1 - настил;
 2 - деревянный шип; 3 - отверстие для штифта крепления;
 4 - кронштейн

Содержание

Введение	3
Размещение бани на участке и совмещение ее с другими строениями.....	4
Размеры бани и ее внутреннее устройство.....	6
Фундамент бани.....	9
Стены.....	11
Потолок.....	17
Покрытия	17
Крыши	18
Полы.....	22
Окна, двери.....	24
Внутреннее оборудование.....	28

Справочник

Серия «В помощь домашнему мастеру»

СТРОИТЕЛЬСТВО БАНИ

Размещение на участке. Технология

Оформление обложки *А.Л. Чирикова*

Редактор-составитель *В.И. Рыженко*
Технический редактор *В.А. Рыженко*
Корректор *Т.И. Генералова*
Компьютерная верстка *С.М. Крупина*

Общероссийский классификатор продукции
ОК-005-93, том 2; 953 000 — книги, брошюры

Подписано в печать 27.02.2007.

Формат 84×108 ¹/₃₂. Печать высокая. Усл. печ. л. 1,68.

Тираж 10 000 экз. Заказ № 872.

ООО «Издательство Оникс»
127422, Москва, ул. Тимирязевская, д. 38/25
Отдел реализации: тел. (499) 794-05-25, (495) 119-02-20
Интернет-магазин: www.onyx.ru

ООО «Центр общечеловеческих ценностей»
117418, Москва, ул. Новочеремушкинская, д. 54, корп. 4

Отпечатано с готовых диапозитивов
в ОАО «Рыбинский Дом печати»
152901, г. Рыбинск, ул. Чкалова, 8.

**Москвичей и гостей столицы
приглашаем приобрести книги
«Издательства Оникс» в книжных магазинах,
расположенных по адресам:**

ТД «Библио-Глобус»,
м. «Лубянка», ул. Мясницкая, д. 6/3, стр. 5

ДК «Молодая гвардия»,
м. «Полянка», ул. Б. Полянка, д. 28

ДК «Молодая гвардия»,
м. «Братиславская», «Марьино»,
ул. Братиславская, д. 26

МДК на Новом Арбате,
м. «Арбатская», ул. Новый Арбат, д. 8

ДК «Медведково»,
м. «Медведково», Заревый пр-д, д. 12
м. «Парк культуры», Zubовский б-р, д. 17, к. 1
(бывший магазин «Прогресс»)

м. «Алексеевская», Звездный б-р, д. 21
м. «Алтуфьево», Алтуфьевское ш., д. 86, к. 1

м. «Варшавская», Чонгарский б-р, д. 18а

м. «Крылатское», Осенний б-р, д. 18, к. 1

м. «Кузьминки», Волгоградский пр., д. 132

м. «Павелецкая», ул. Татарская, д. 14

м. «Перово», ул. 2-я Владимирская, д. 52

м. «Сокольники», ул. Стромынка, д. 14/1

м. «Таганская», «Марксистская»,
Б. Факельный пер., д. 3, стр. 2

м. «Царицыно», ул. Луганская, д. 7, к. 1

По вопросам оптовых закупок вы можете обратиться:

Москва, Симферопольский б-р, д. 25,
к. 2 (3 этаж),

тел./факс: (495) 110-02-50, (499) 794-05-25

г. Люберцы, ул. Волковская, 67

тел.: (495) 554-30-02 (доб. 131), 554-51-51 (доб. 131)

Книжный клуб с/к «Олимпийский»

тел.: (495) 688-13-00

**Наши книги можно приобрести в интернет-магазине
на сайте www.onix.ru или получить по почте,
заказав бесплатный каталог по адресу:
107140, Москва, а/я 140, «Книги по почте».**